

Motorkugelhahn 1/2" - 2"

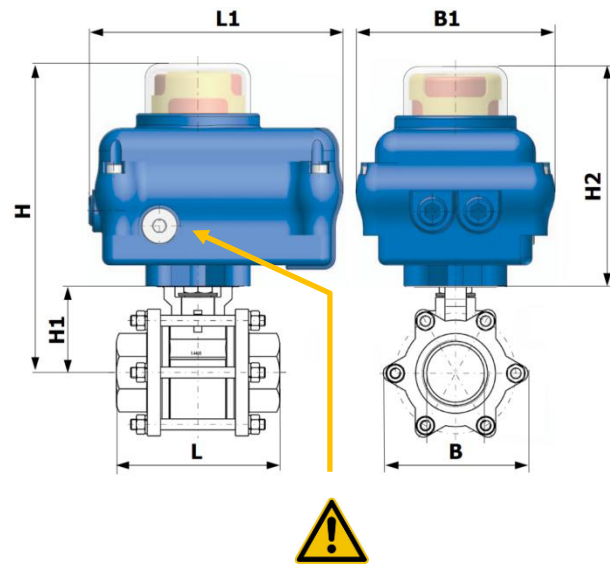
230 VAC

Kugelhahn

| | |
|--------------------------|---|
| Funktion: | 2/2 Wege-Kugelhahn mit vollem Durchgang |
| Betriebsdruck: | Max. 16 bar |
| Anschluss: | Innengewinde Rp |
| Gehäuse: | Edelstahl 1.4408 |
| Kugel: | Edelstahl 1.4408 |
| Dichtung Kugel: | PTFE |
| Dichtung Spindel: | PTFE/FKM |
| Medium: | Neutrale, saubere, flüssige und Luft |
| Mediumstemp.: | Max. +80°C |

Stellantrieb

| | |
|---------------------------|---|
| Typ: | 05 |
| Funktion: | ohne automatische Rückstellung |
| Gehäuse: | Aluminium |
| Stellzeit für 90°: | Ca. 14 Sekunden |
| Anschlussspannung: | 230 VAC 0.18 A (0.24 A) |
| Einschaltdauer: | 75% |
| Elektroanschluss: | Kabelverschraubungen 2 x M20x1.5 |
| Schutzart: | IP65 |
| Umgebungstemp: | -10°C / +50°C |
| Handnotbetätigung: | Innensechskant (Inbusschlüssel unter Antrieb) |
| Endlagenschalter: | Potentialfrei (auf/zu), max. 250 VAC / 3A |
| Schaltraumheizung: | Intern 5 Watt |
| Einbaulage: | Antrieb senkrecht stehend bis waagrecht liegend |



Abmessungen (mm)

| Art.-No. | Rp | L | L1 | B | B1 | H | H1 | H2 |
|---------------|--------|-----|-----|----|-----|-----|----|-----|
| 08 05 05X 230 | 1/2" | 75 | 175 | 36 | 125 | 178 | 43 | 135 |
| 08 05 07X 230 | 3/4" | 80 | 175 | 45 | 125 | 180 | 45 | 135 |
| 08 05 10X 230 | 1" | 90 | 175 | 55 | 125 | 189 | 54 | 135 |
| 08 05 12X 230 | 1 1/4" | 110 | 175 | 68 | 125 | 195 | 60 | 135 |
| 08 05 15X 230 | 1 1/2" | 120 | 175 | 80 | 125 | 209 | 74 | 135 |
| 08 05 20X 230 | 2" | 140 | 175 | 96 | 125 | 218 | 83 | 135 |

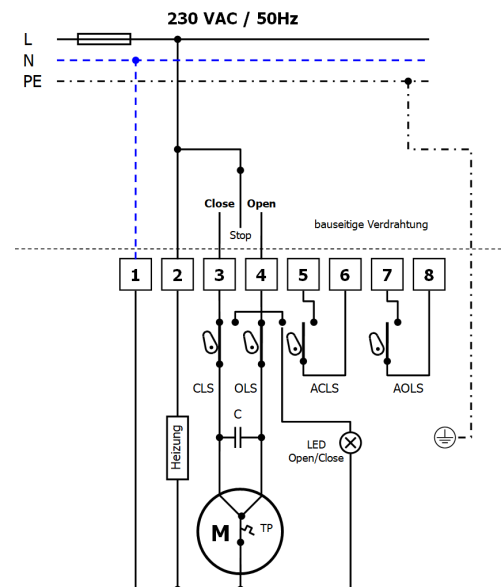
Elektroanschluss

Elektroanschluss nach NIN und örtlichen Vorschriften.

Hinweis: Klemme 2 (Heizung) ist optional anschliessbar!



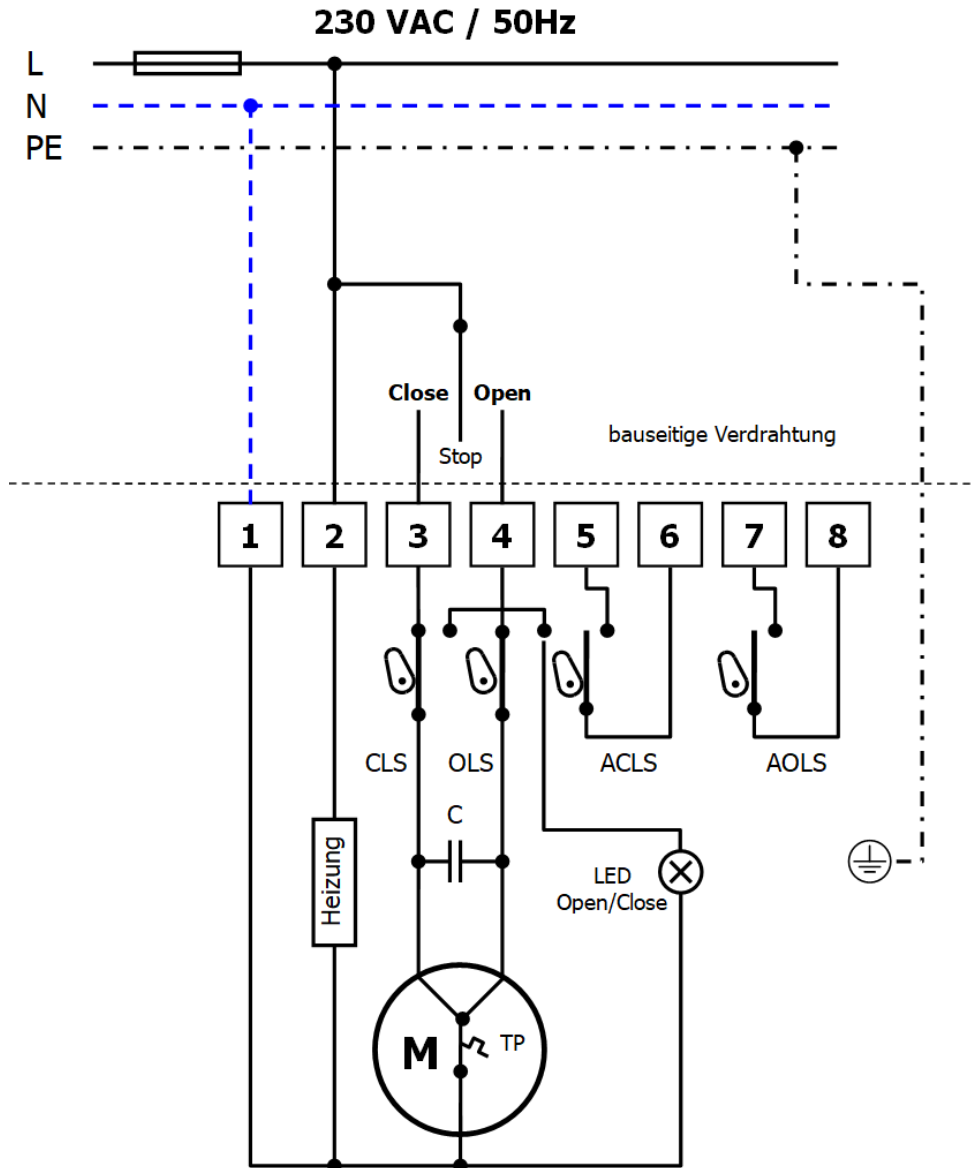
Der Kugelhahn ist so zu installieren, dass die Handnotbetätigung jederzeit zugänglich ist.



Motorkugelhahn 1/2" - 2"

230 VAC

Elektroanschlussschema Stellantrieb Typ 05



| | | |
|-----|-----------------------|-------|
| CLS | Endlagenschalter | close |
| OLS | Endlagenschalter | open |
| ACL | Zus. Endlagenschalter | close |
| AOL | Zus. Endlagenschalter | open |
| H | Heizung | |

Hinweis:

Klemme 2 (Schaltraumheizung Antrieb) muss beim Einbau des Antriebs in einer feuchten Umgebung und/oder bei stark wechselnden Umgebungstemperaturen, zwingend angeschlossen werden!
 Bei trockener Umgebung mit stabilen, normalen Raumtemperaturen ist die Schaltraumheizung nicht zwingend anzuschliessen.